

Technische Daten

| | |
|----------------------------------|-------------------------------------|
| Maximale Tragkraft | 425 Kg * |
| Kippen der Sauganlage | 99° nach vorne / 92° nach hinten ** |
| Seitenverschiebung | ± 50 mm |
| Drehbarkeit des Vakuumkreuzes | ± 360mm um die eigene Achse |
| Schwenkbarkeit des Vakuumkreuzes | ± 90° |
| Betriebsdauer | ca. 15 Stunden |
| Ladestrom / Netzspannung | 110-230 Volt / 50-60 Hz |
| Ladezeit | Ca. 6-8 Stunden |
| Batterien | 2x 12V 90 Ah |
| Antriebseinheit | 24V / 1200W |
| Saugteller | 4x Ø 350 mm |
| Temperatur-Einsatzbereich | +5°C bis 40°C |
| Maximale Plattengrösse | 2.5 m x 2 m |
| Gesamtgewicht | 680 Kg |

* Die Traglasten beziehen sich auf ein Vakuum von -0.65 bar, alle Saugplatten sind vom Werkstück belegt.

** Abhängig von der Stellung des Hebearms.



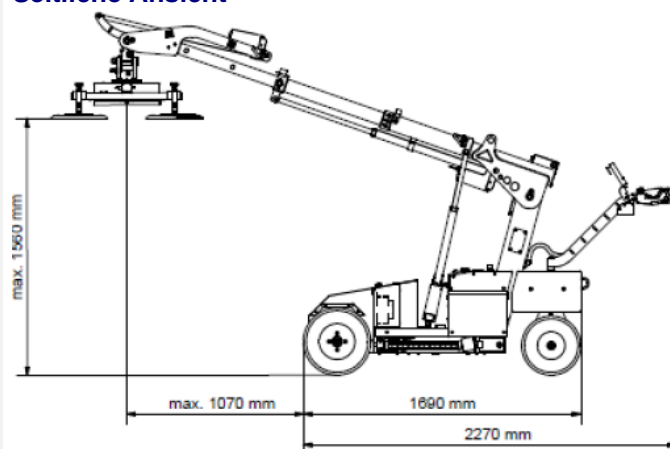
Preise

| | CHF |
|---------------------------|-----------|
| Grundpauschale | 100.00 |
| Glaskran inkl. Mann/Std. | 170.00 |
| Arbeitstag inkl. Mann | 1'200.00 |
| 1 Woche inkl. Mann | 5'000.00 |
| 2 Wochen inkl. Mann | 9'800.00 |
| 3 Wochen inkl. Mann | 14'200.00 |
| 4 Wochen inkl. Mann | 18'800.00 |
| Transport mit Anhänger/km | 2.50 |

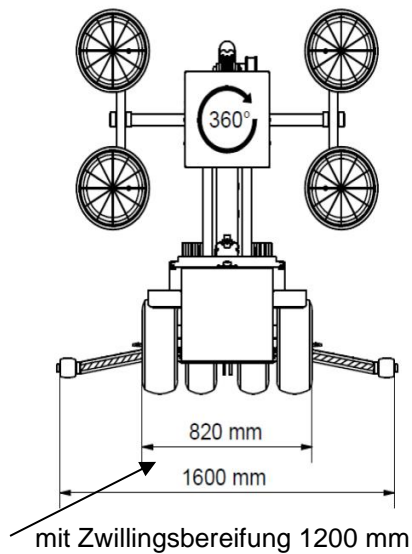
Überzeit

| | |
|--------------------------------------|------|
| Montag bis Freitag 22.00 - 06.00 Uhr | 50% |
| Samstag ab 16.00 Uhr | 50% |
| Sonntag und Feiertage generell | 100% |

Seitliche Ansicht



Frontansicht (mit ausgefahrenen Seitenstützen)

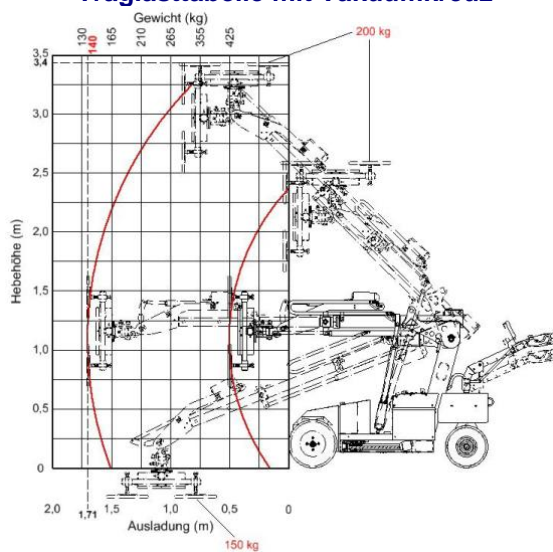


Konditionen

- Vermietung inkl. 1 Mann (Maschinist)
- Transport nach Aufwand und Kilometer ab Surber Metallbau AG
- Exkl. Versicherung der Transportgüter
- Angebrochene Wochen werden pro Rata verrechnet
- 8 Arbeitsstunden entsprechen einem Arbeitstag
- Sämtliche Preise verstehen sich exkl. MWSt.
- Zahlungskonditionen 30 Tage Netto
- Mindestverrechnung 2 Stunden



Traglasttabelle mit Vakuumkreuz



Traglasttabelle mit Lasthaken

